

مديرية التجارية	
٤٦٤٨	
٤١٨/٦٨٩	

## المواصفات الفنية

تصنيع طقم حرّاقات للمرجل المساعد 101 BU

يتضمن المروحة والفالات وشفرات توجيه الهواء والمحور

المطلوب:

- تصنيع مروحة حرّاق ومحور حرّاقات للمرجل المساعد 101Bu بقسم الأيونيا العدد ثلاثة فقط.
- التصنيع حسب النموذج المرفق وحسب المخططات التي تمّ رسمها من النموذج حيث تمّ قياس الأبعاد عن النموذج وهي تقريبية لأنّ المخططات الموجودة لا تحوي أبعاد.
- وأما المواصفات الفنية ( نوع المعدن ) فهي من المخططات .
- الحرّاقات المذكورة من النوع المتحرك حيث تصل سرعة الدوران إلى 3000 r.p.m و الحرارة قد تصل في بعض الأحيان إلى C° ( 700- 800 ) .
- ويمكن التحكم بكمية الهواء الداخلة لكلّ حرّاق عن طريق باب هواء ثابت ( الفراغ ) وآخر متحرك عن طريق ( الدنبر ) .

يتألف الحرّاق حسب المخطط من الأجزاء التالية:

أ - جسم الحرّاق FAN SPIDER HUB .

ب - صاجة منحنية ( جذع مخروطي في مقدمة الحرّاق NOSE PLATE .

ج - فالة الحرّاق مخروطية الشكل العدد عشرة وتحوي على ثقب .

د - شفرة لتوجيه الهواء منحنية الشكل وهي قطعة مطوية العدد ثمانية.

هـ - محور مع فلنجة تحوي على عشرة ثقوب وهي قطعة واحدة.

المعادن المستخدمة في التصنيع هي:

- 1 - معدن جسم الحرّاق SM-3-22- Steel .
- 2 - معدن الفالات المخروطية التي تحوي على ثقب SM- 15- 22- S.S 309 العدد عشرة موزّعة بانتظام على المحيط.
- 3 - شفرة لتوجيه الهواء ملتوية ومنحنية الشكل العدد ثمانية المعدن ستانلس ستيل S.S 321
- 4 - معدن الصاجة المنحنية في مقدمة الحرّاق SM- 2- 22- Cr- NI كروم ونيكل S.S 310 أو S.S 309 .
- 5 - معدن محور الحرّاق مع الفلنجة قطعة واحدة SM- 7- 22 Steel .
- 6 - نوع اللحام للصاجة المنحنية مع جسم الحرّاق أرغون

- 7 - نوع لحام الشفرات التوجيه مع جسم الحراق أرغون.
- 8 - نوع لحام الفالات بعد تركيبها وشدها وذلك بعد أن يتم فتح سنّ خارجي بالفالة وسنّ داخلي مناسب في الحراق وبعدها يتم الـحام من الخارج بالأرغون .
- 9 - يجب فتح الثقوب للفالات بالفارزة حصراً ومراعاة زاوية الميل لهذه الثقوب ويجب إزالة آثار الرايش من هذه الثقوب وتنظيفها.
- تتوزع الشفرات على جسم الحراق بزواوية معينة يؤخذ النموذج وكذلك الفالات توزع على المحيط بانتظام وبزاوية معينة تؤخذ من النموذج.
- التصنيع حسب المخططات المرفقة وحسب النموذج المرفق لأنّ الأبعاد تمّ أخذها من النموذج وهي تقريبية لأنّ المخططات لا تحوي على أبعاد وإتّما تمّ أخذها من النموذج بشكل تقريبي.
- 10- يجب مراعاة الدقة عند التصنيع من حيث زاوية ميل الشفرات وزاوية ميل الفالات وعدد الشفرات وعدد الفالات وعدد الثقوب الموجودة في كلّ فالة وتوضع هذه الثقوب وأقطارها وزاوية ميل لبعض هذه الثقوب للفالات وكذلك الخلوصات بين مروحة الحراق والمحور . يجب أن تكون دقيقة وذلك لمنع هروب الغاز من الفلنجة.
- 11- على العارض أن يكون لديه ورشة متخصصة في تنفيذ مثل هذه الأعمال وأن تكون العناصر القائمة على هذا العمل من ذوي خبرة في مجال اللحام والفارزة والخراطة.
- 12 - يتم فحص كافة أعمال اللحام عن طريق السائل النفوذ والضغط.
- 13 - بعد الانتهاء من التصنيع يتم موازنة مروحة الحراق مع المحور وعند الانتهاء من الموازنة يكون الحراق جاهزاً للتركيب على المضجع.
- 14 - يتم تشكيل لجنة إشراف فنية للاطلاع على تصنيع الحراق خلال فترة التصنيع وتجنب أية ملاحظات إن وجدت.
- تمّ رسم المخططات وأخذ الأبعاد من النموذج وهي تقريبية للتوضيح.

## الشروط العامة:

- 1 - مدة تصنيع الحرقّات مع المحاور شهرين ابتداءً من تاريخ المباشرة.
- 2 - فترة الضمان ثلاثة أشهر للحرقّات في حال تمّ وضعها بالخدمة عامًا "كاملاً" في حال عدم التمكن من وضعها بالخدمة.
- 3 - يمكن لأعضاء لجنة فض العروض زيارة ورشة التصنيع للاطلاع على الواقع والخبرات المتوفرة.
- 4 - يجب أن يُقدّم العارض سجلّ خبرة حول تصنيع أعمال مشابهة بالأعمال الفنية المطلوبة وسجلّ للعاملين الذين يملكون الخبرات الفنيّة.

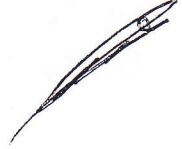
عضو

م. عماد التلاوي



عضو

م. عيسى عربش



**رئيس اللجنة**

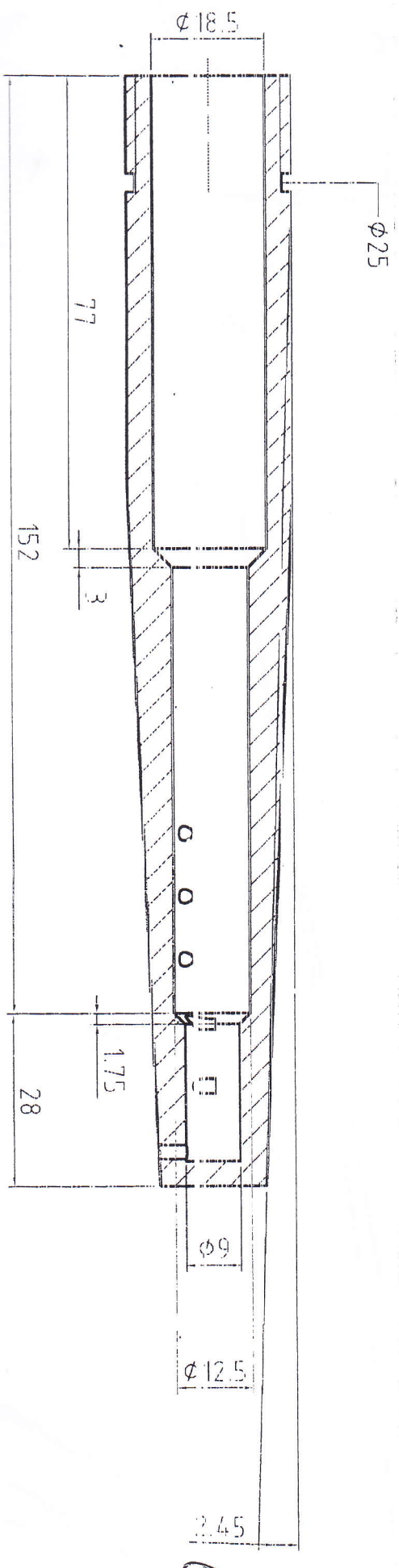
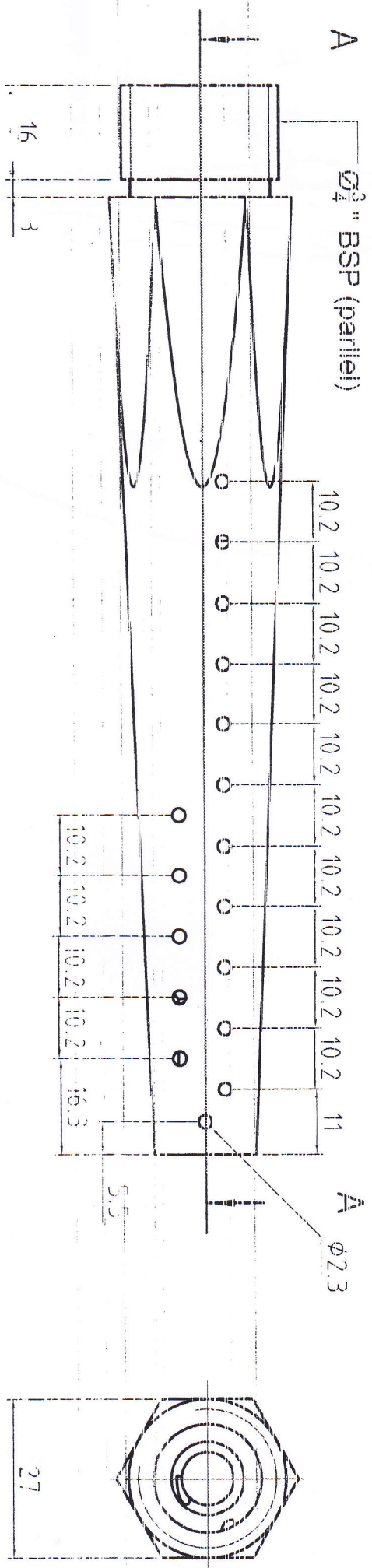
م. عماد الدين اللبايدي



م. عماد الدين اللبايدي



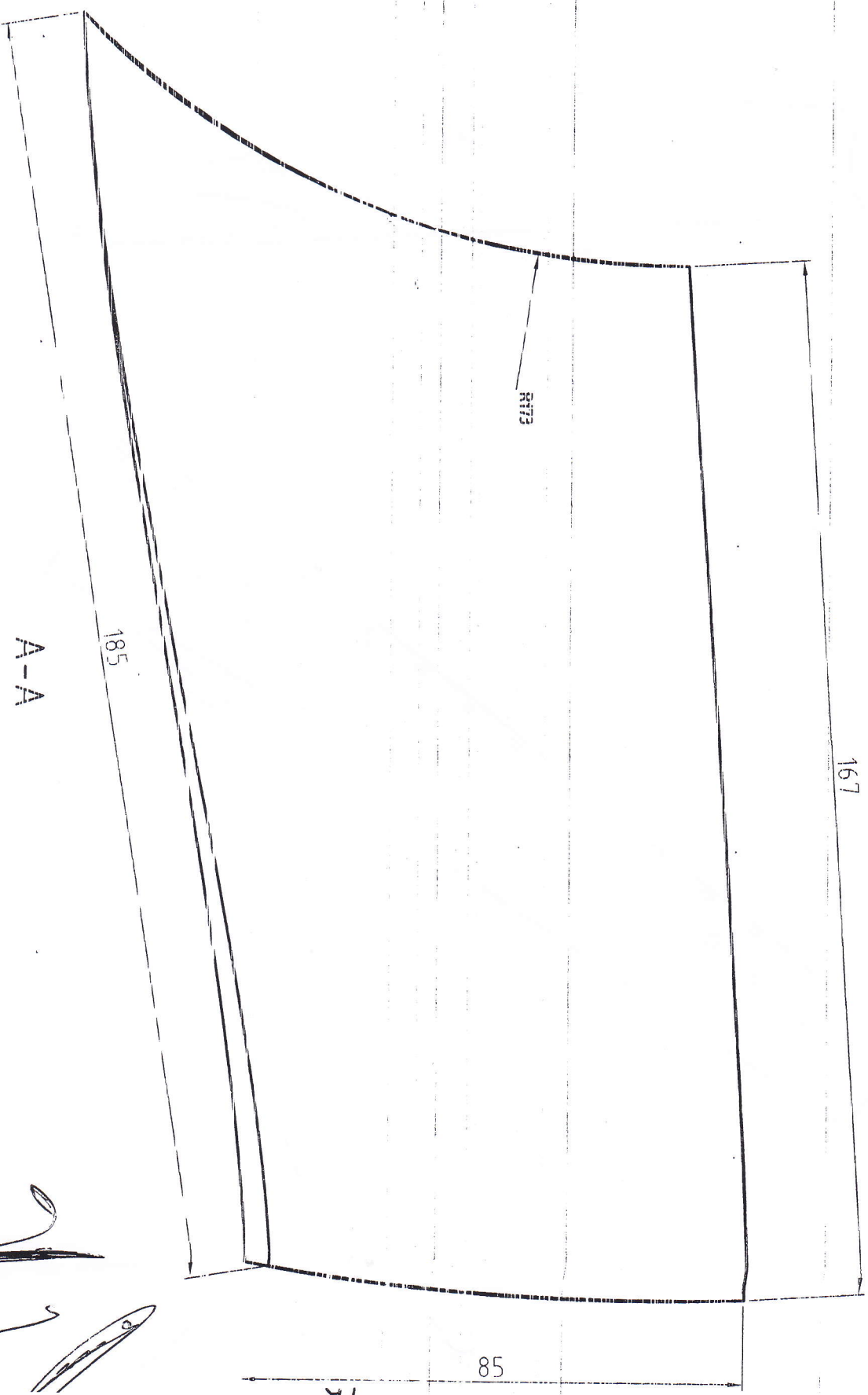
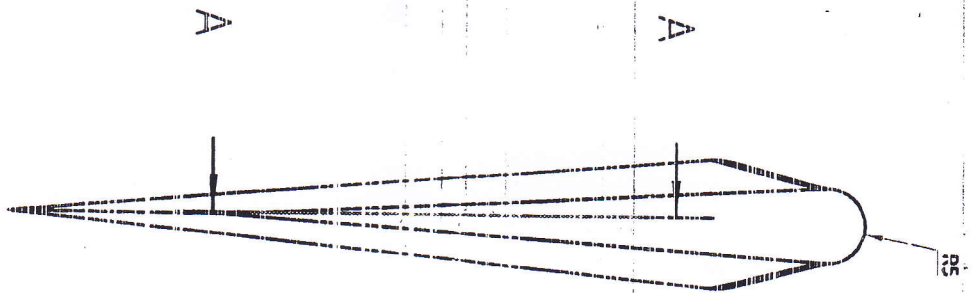




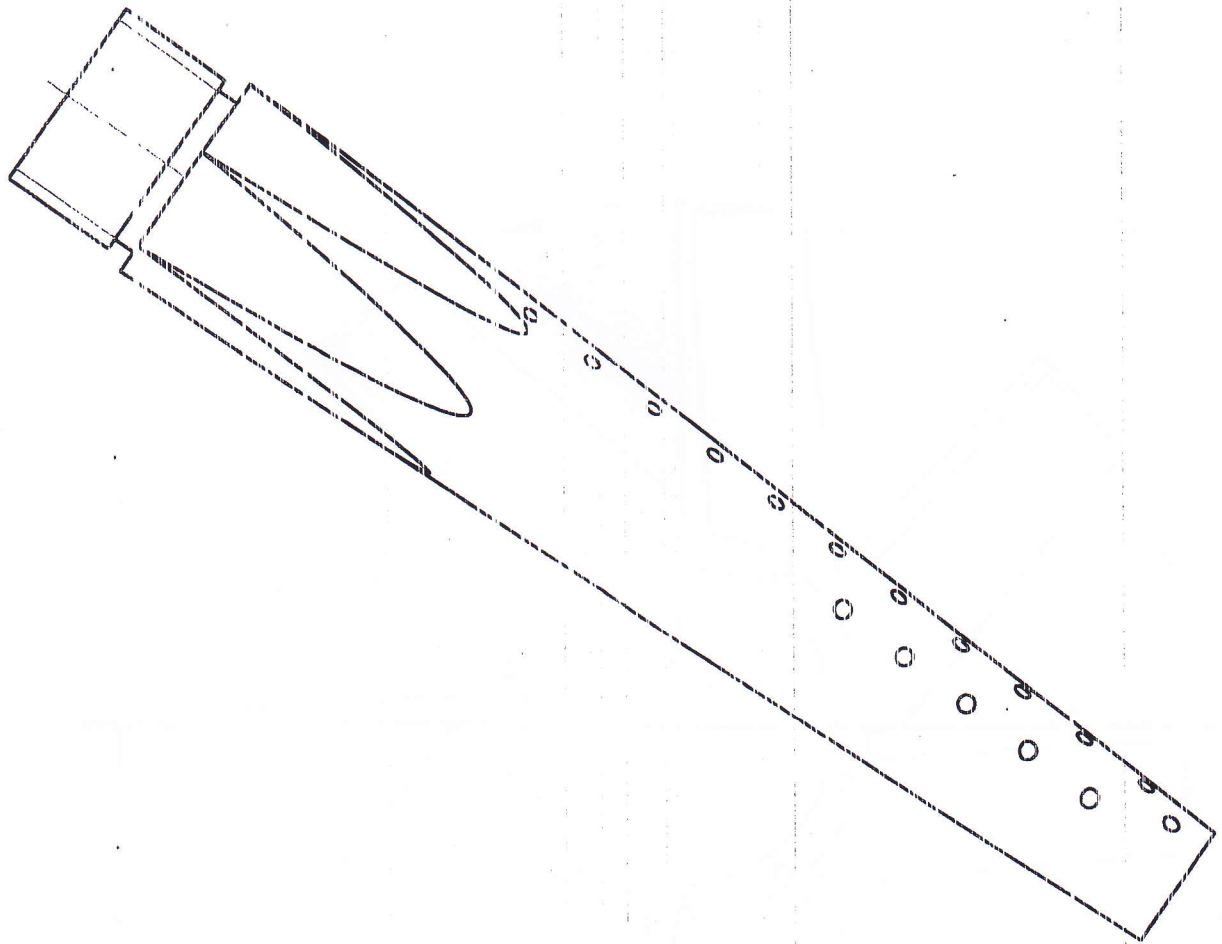
A-A



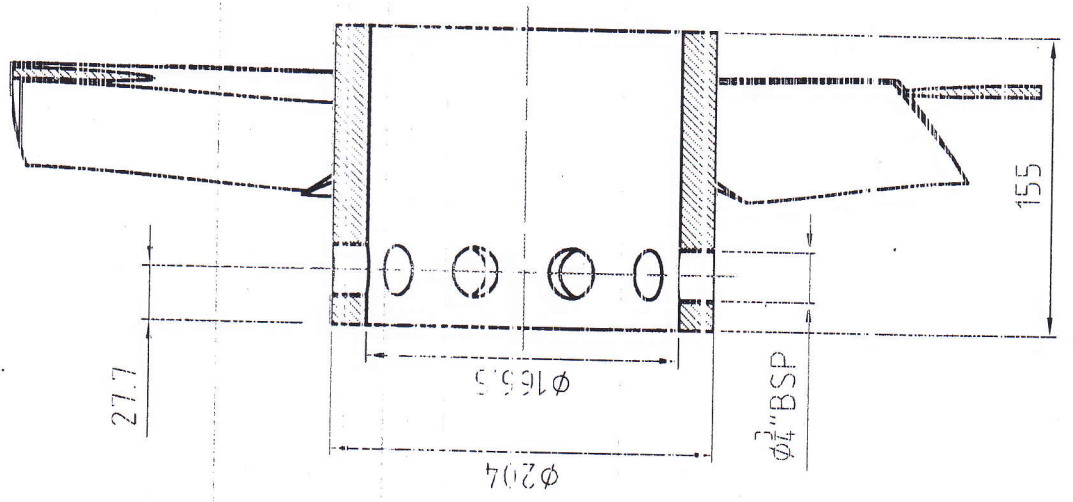
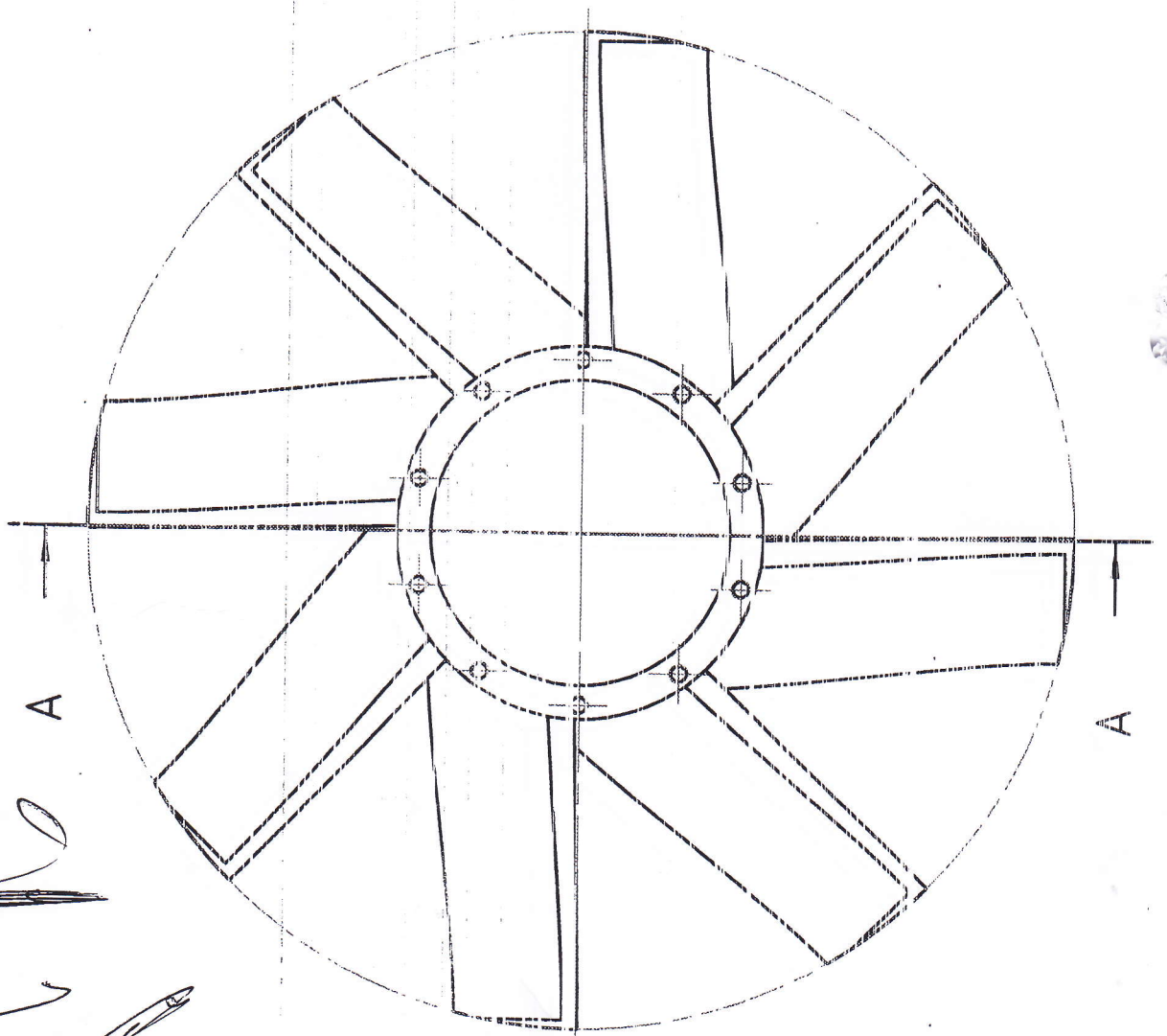
Handwritten notes in the top right corner, partially illegible.



Handwritten mark resembling the letter 'L' in the bottom right corner.



R



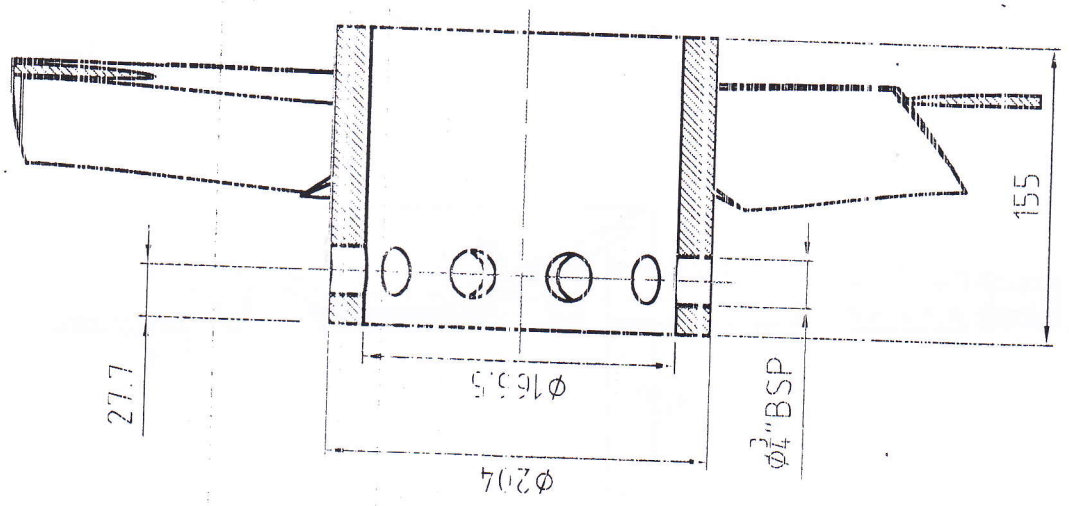
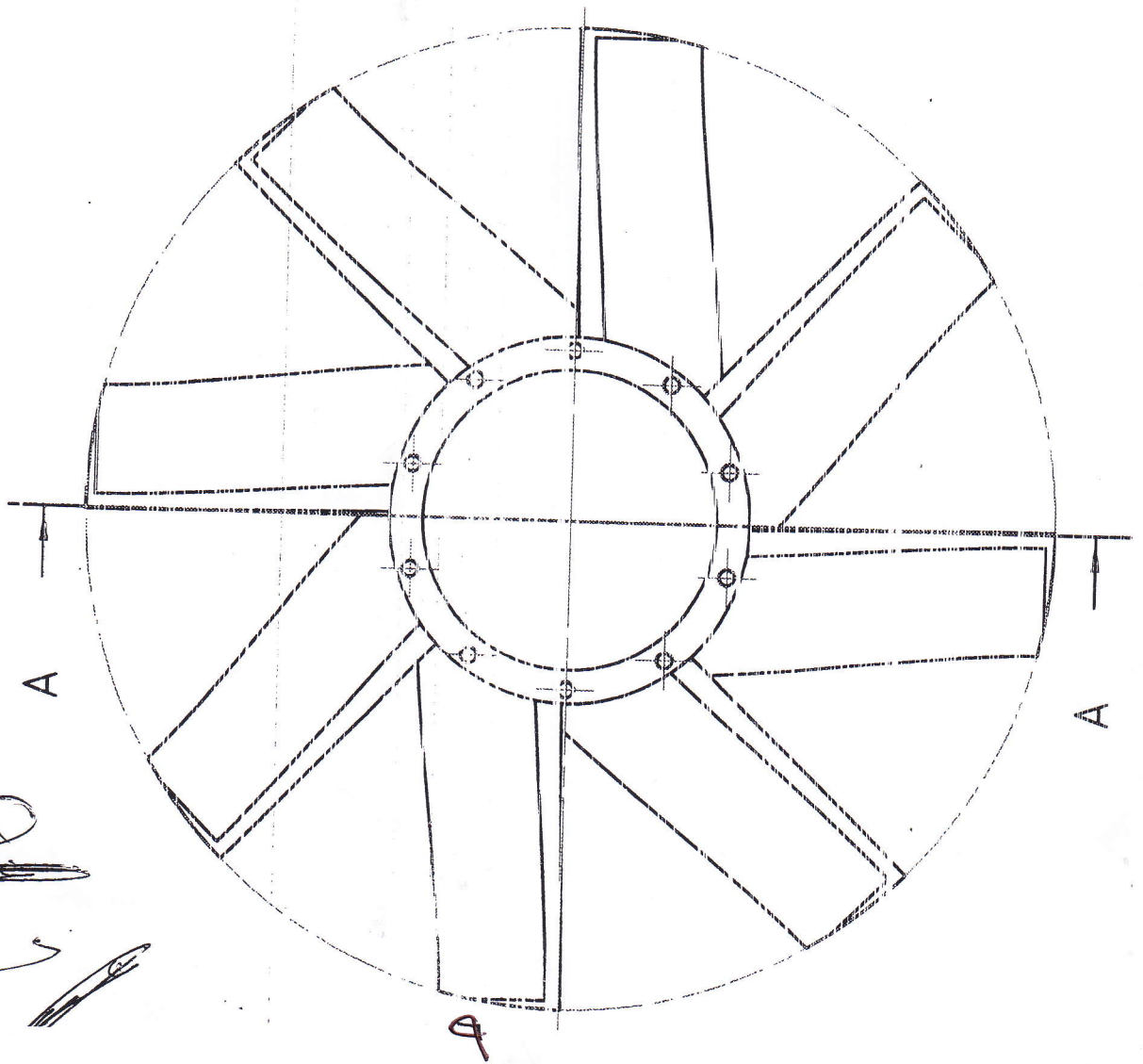
A-A

A

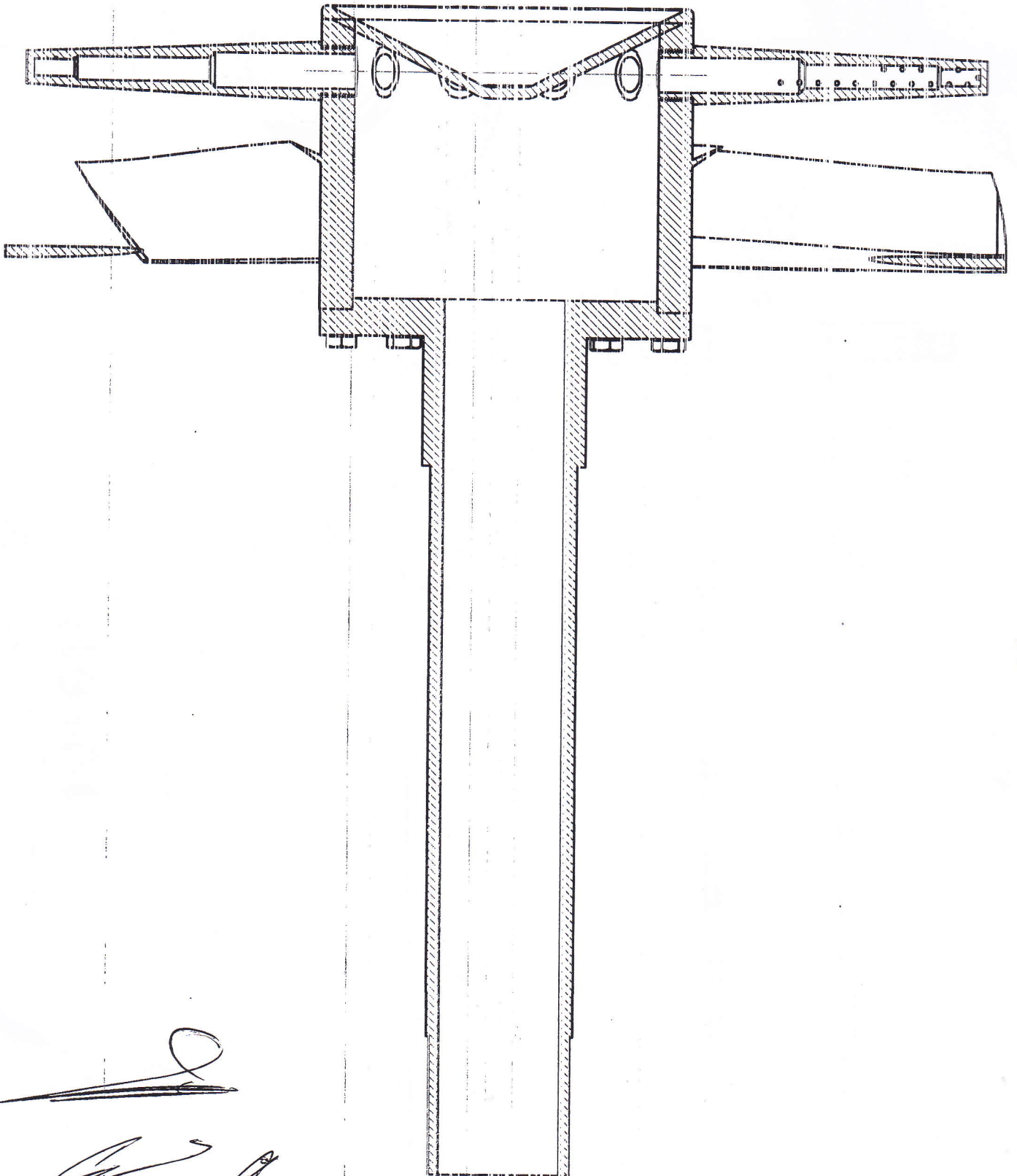
A

A



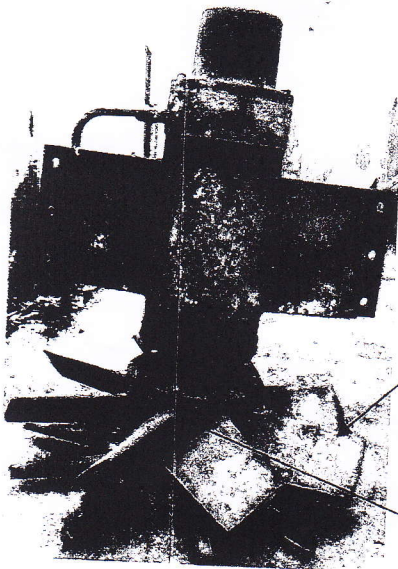


A-A



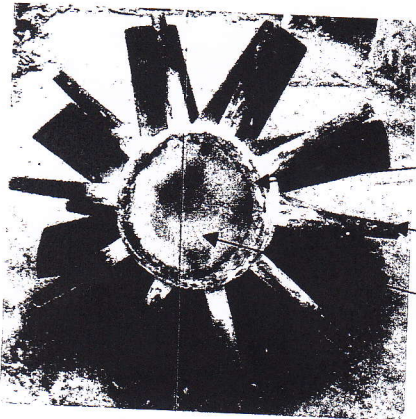
Handwritten scribbles and marks at the bottom left of the page.





BLADES SM-15-22 SS 8 PIECES

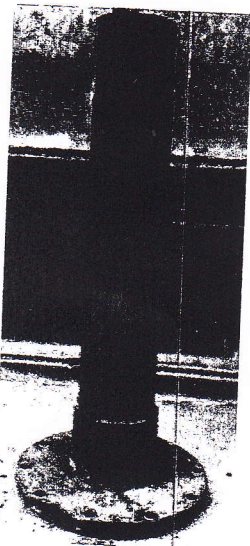
FANE SPIDER HUB SM-3-22 STEEL



ARGON WELLDING

SPIDER ARMS SM-15-22 SS 10 PIECES

NOSE PLAE SM-2-22 Cr-NI



SHAFT SM-7-22 STEEL

Boiler Burner 101 BU